



# 光伏并网逆变器

SUN-15K-G04

SUN-17K-G04

SUN-20K-G04

SUN-22K-G04

SUN-23K-G04

SUN-25K-G04

## 用户手册



# 目录

1. 简介	- 02 -
1.1 外观说明	- 02 -
1.2 装箱清单	- 03 -
2. 安全警告与说明	- 04 -
2.1 安全标识	- 04 -
2.2 安全说明	- 04 -
2.3 使用注意事项	- 05 -
3. 操作界面	- 06 -
3.1 界面视图	- 06 -
3.2 状态指示灯	- 06 -
4. 产品安装	- 08 -
4.1 选择安装位置	- 08 -
4.2 逆变器安装	- 10 -
5. 电气连接	- 11 -
5.1 直流输入端连接	- 11 -
5.2 交流输出端连接	- 13 -
5.3 地线连接	- 15 -
5.4 交流断路器	- 16 -
5.5 逆变器监控连接	- 16 -
5.6 数据采集器的安装	- 17 -
6. 启动和关闭	- 18 -
6.1 启动逆变器	- 18 -
6.2 关闭逆变器	- 18 -
7. 电表接线图(该功能仅适用于定制机型)	- 19 -
8. 如何在监控平台上查看光伏并网网站的负载功率	- 22 -
9. 维修和维护	- 23 -
10. 故障代码与解决方法	- 23 -
10.1 故障代码	- 24 -
11. 技术参数	- 28 -

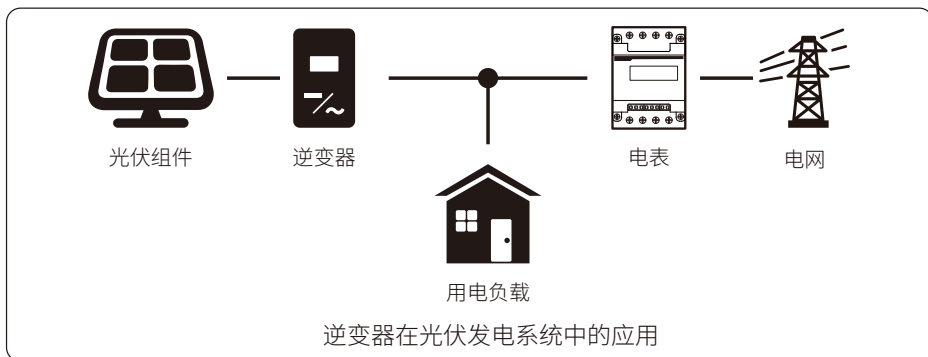
## 关于本手册

本手册主要介绍产品信息及安装、操作和维护。本手册不包含有关光伏系统的全部信息。

## 如何使用本手册

在操作逆变器之前，请务必阅读本手册及其他相关文件。所有文件必须认真保管并保证其随时可用。由于产品开发方面的变化，本手册内容可能会定期更新或修订。本手册中的信息如有更改，将不另行通知。

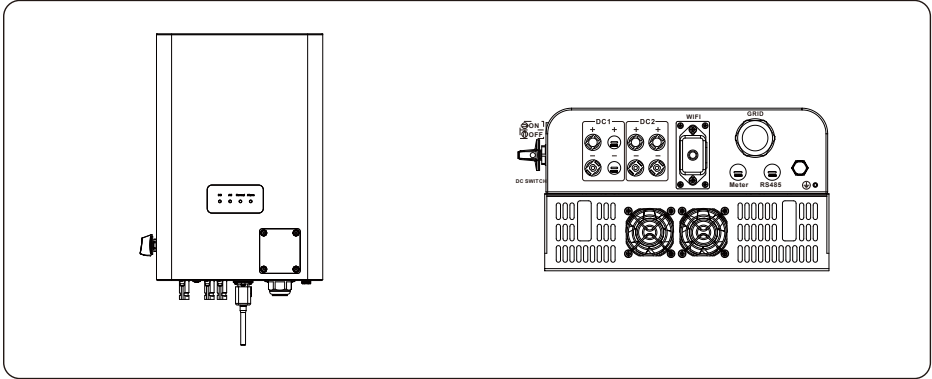
## 光伏并网系统



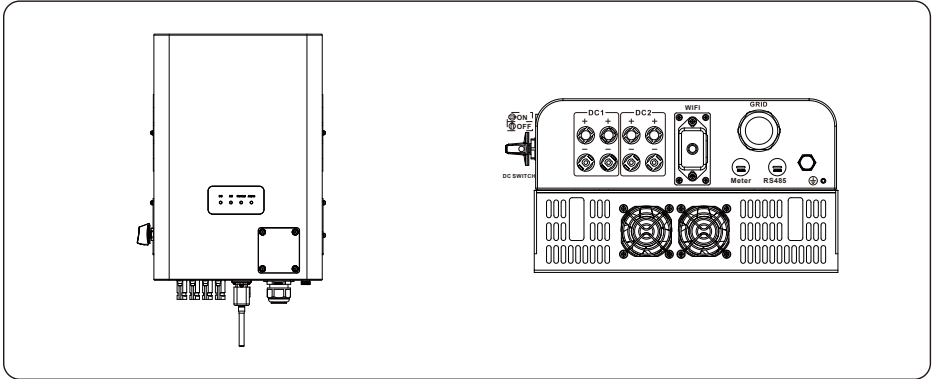
## 1. 简介

### 1.1 外观说明

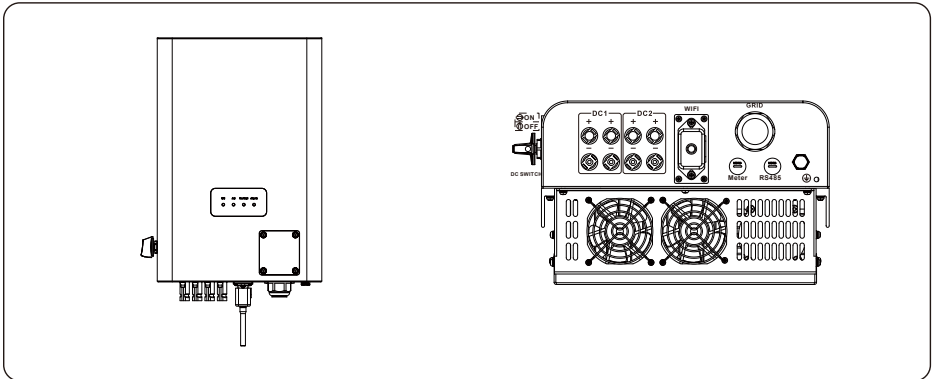
并网逆变器可以将太阳能电池板产生的直流电转换为可以直接输入电网的交流电。其外观如下所示。逆变器型号包括 SUN-15K-G04, SUN-17K-G04, SUN-20K-G04, SUN-22K-G04, SUN-23K-G04, SUN-25K-G04。下图所示装置统称为“逆变器”。



SUN-15K-G04



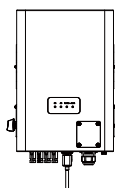
SUN-(17-20)K-G04



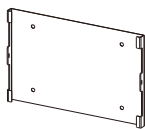
SUN-(22-25)K-G04

## 1.2 装箱清单

请根据下表核对，查看包装中是否包括所有物品：



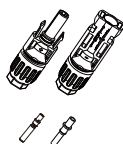
光伏并网逆变器×1



壁挂支架×1



不锈钢螺丝M4×12×5



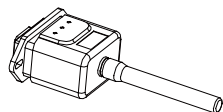
直流连接器（包括  
插入式弹簧）×N



膨胀螺栓 M6×60×4



用户手册×1



数据采集器（可选）×1



内六角扳手×1

## 2. 安全警告与说明

使用不当可能导致触电危险或灼伤。本手册包含安装和维护过程中应遵守的重要说明。使用前请仔细阅读本说明，并妥善保存以备将来参考。

### 2.1 安全标识

以下列出本手册中用于提示潜在安全风险和重要的安全信息的安全标识：



**警告：**

警告标识表示重要的安全说明，如果使用不当，可能会导致严重的人身伤害甚至死亡。



**触电危险：**

注意，触电危险标识表示重要的安全说明，如果不遵守，可能会导致触电。



**安全提示：**

警告标识表示重要的安全说明，如果不遵守，可能会导致严重的人身伤害甚至死亡。



**高温危险：**

注意，高温危险标识表示安全说明，如果不严格遵守，可能导致灼伤。

### 2.2 安全说明



**警告：**

逆变器的电气安装必须符合所在国家或地区的安全操作规则。



**警告：**

逆变器采用非隔离式拓扑结构，因此在操作逆变器之前必须确保DC输入和AC输出的电气隔离。严格禁止将光伏组件的正极和负极接地，否则会损坏逆变器。



**触电危险：**

禁止拆卸逆变器机壳，否则有触电危险，可能导致严重的人身伤害甚至死亡，请有合格资质的人在厂家指导下进行维修。

**触电危险：**

当光伏组件暴露在阳光下时，将产生直流电压。禁止触摸以免发生触电危险。

**触电危险：**

在断开逆变器的输入和输出进行维护时，请等待至少5分钟，等逆变器释放完剩余的电量。

**高温危险：**

运行中的逆变器周围的温度可能会超过80°C。请不要触摸逆变器外壳。

## 2.3 使用注意事项

三相组串式逆变器是根据相关安全法规进行设计和测试的。可以确保用户的人身安全。但是，电气设备如果操作不当，可能会造成触电或其他伤害。请按照以下要求操作该装置：

1. 逆变器应由有资质的人员根据当地标准法规安装和维护。
2. 安装和维护时必须先断开交流侧连接，再断开直流侧的连接，然后请至少等待5分钟再操作，以免触电。
3. 逆变器运行时周围的温度可能会超过80°C。禁止触摸，避免受伤。
4. 所有的电气安装必须符合当地的电气标准，且应在获得当地供电部门的许可后由专业人员将逆变器连接到电网。
5. 请采取适当的防静电措施。
6. 请安装在儿童无法接触的地方。
7. 在启动逆变器时，先合上电网侧的断路器，然后合上直流侧的断路器；关闭逆变器时，先断开交流侧的断路器，然后断开直流侧的断路器。
8. 逆变器正常运行时，请勿插入或拆除交流和直流端子。
9. 逆变器的直流输入电压不得超过逆变器允许的最大直流输入电压

## 3. 操作界面

### 3.1 界面视图



图3.1 前面板显示屏

### 3.2 状态指示器

逆变器的前面板上有四个LED状态指示灯。详情参见表3.1。

指示器	状态	说明
● DC	亮	逆变器检测到直流输入
	灭	直流输入电压低
● AC	亮	已经连接到电网
	灭	无法连接到电网
● Normal	亮	正常运行
	灭	停止运行
● Alarm	亮	发现或报告故障
	灭	机器未发生故障

表3.1 状态指示灯



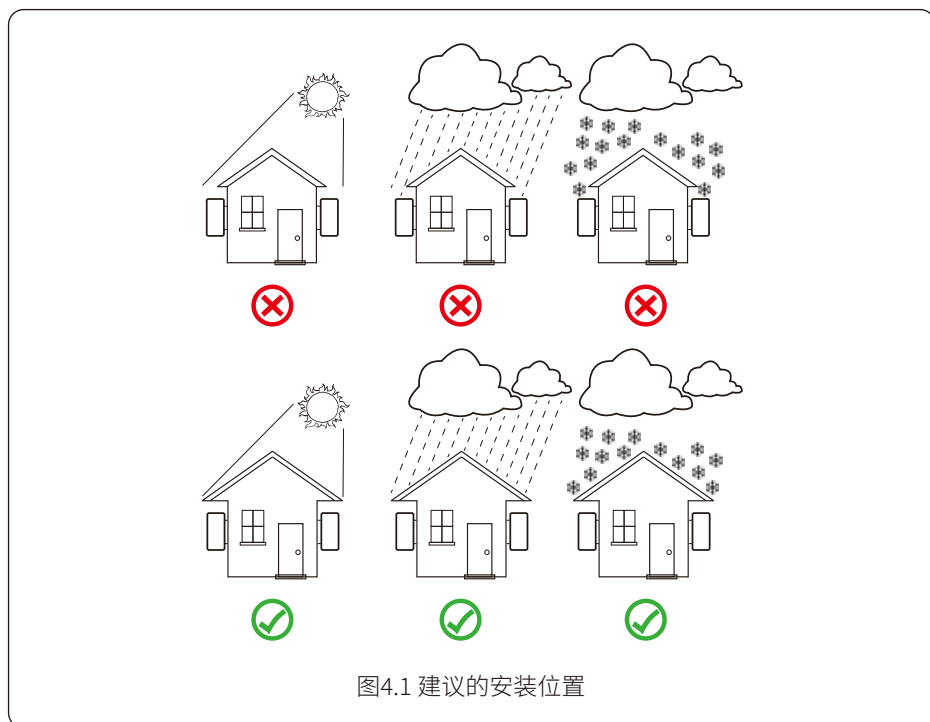
## 4. 产品安装

### 4.1 选择安装位置

为逆变器选择安装位置时，应考虑以下条件：

#### 警告：火灾危险

- 请勿将逆变器安装在有易燃材料或易燃气体含量高的区域。
- 请勿将逆变器安装在有爆炸危险的环境中。
- 请勿将逆变器安装在空气流通不畅的狭小密闭空间中。为避免过热，请始终确保逆变器周围的空气通畅。
- 暴露在直射阳光下会使逆变器的工作温度升高，同时还可能导致输出功率受限。安装逆变器时建议保证逆变器免受阳光直射或雨水影响。
- 为了避免过热，在选择逆变器的安装位置时必须考虑周围的空气温度。当逆变器周围的环境温度超过100°F/40°C时，建议使用遮阳帘，尽量减少直接照射。



- 安装在能够承受逆变器重量的墙壁或坚固的结构上。
- 垂直安装，倾斜角度最大不超过 $\pm 15^\circ$ 。如果安装的逆变器倾斜角度大于上述最大值，可能会影响散热，且可能导致输出功率低于预期。
- 如果安装多个逆变器，则相邻逆变器之间必须至少留有500mm的间隙。逆变器的上下方均应有至少500mm的空隙。而且逆变器应该在儿童接触不到的地方。参见图4.3。
- 考虑安装环境是否方便查看逆变器的指示灯状态。
- 如果将逆变器安装在密闭的房屋中，则必须保证环境通风良好。



**安全提示：**

请勿在逆变器旁边放置或存放任何物品。

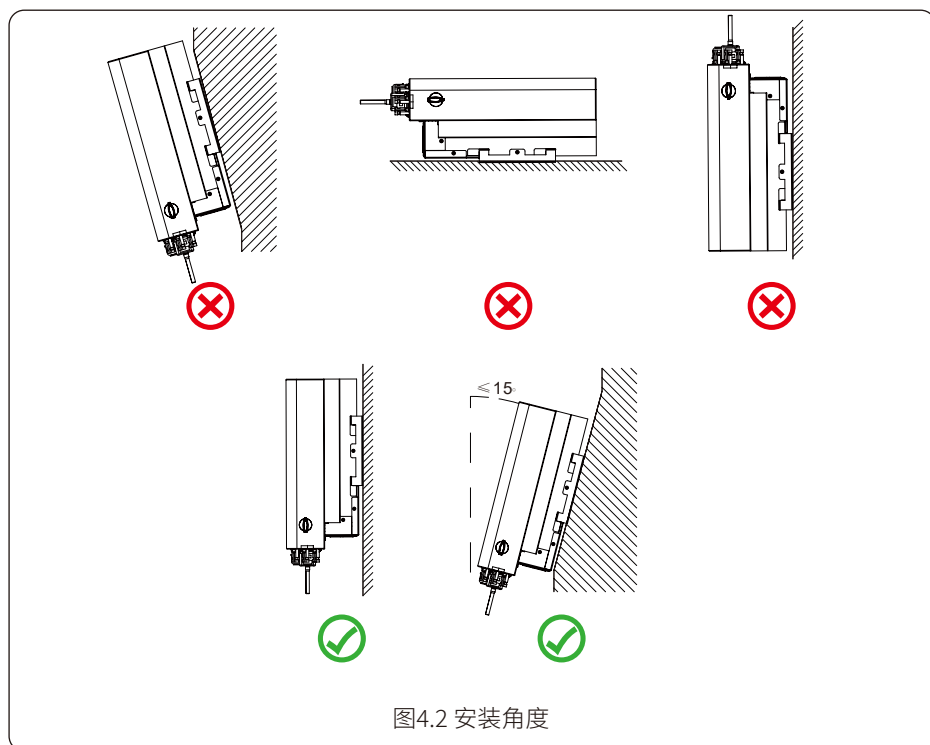


图4.2 安装角度

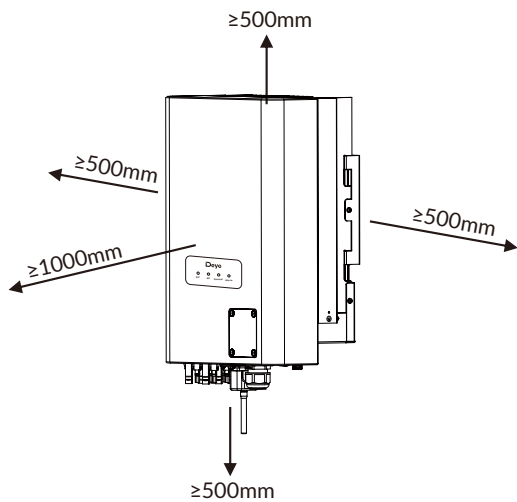


图4.3 安装间隙

## 4.2 逆变器安装

逆变器是根据壁挂式安装设计的，安装时请采用壁挂方式（用膨胀螺丝安装在砖墙上）。

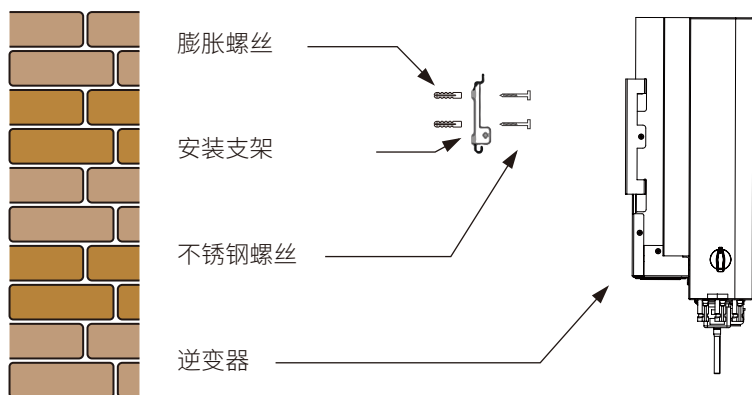
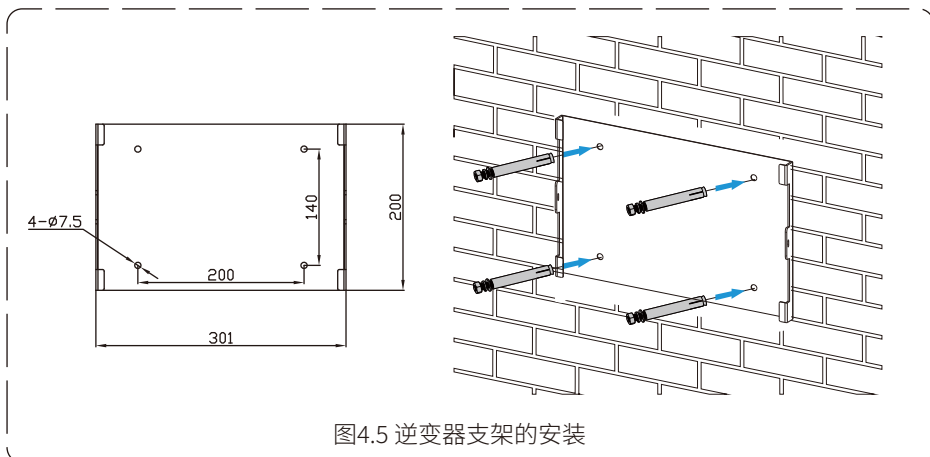


图4.4 逆变器的安装

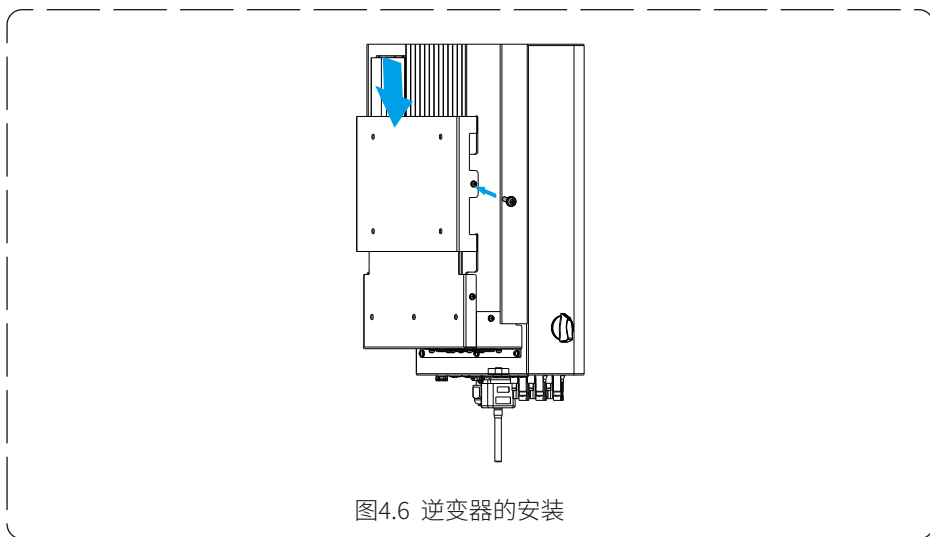
步骤如下：

1. 把安装支架放在墙上，确定螺栓位置，做好标记。安装时必须确保砖墙适合膨胀螺丝的安装。



2. 确保墙上的安装孔位置与安装板一致，且应保证悬挂板水平放置。

3. 将逆变器悬挂在安装架的顶部，然后使用附件中的M4螺钉将逆变器散热器固定在悬挂板上，以确保逆变器不会移动。



## 5 电气连接

### 5.1 直流输入端连接

1. 断开交流断路器。
2. 断开直流断路器。
3. 将组件的输出端子连接到逆变器的PV连接端子。



**警告：**

请勿将光伏组件的正极或负极接地，这样会严重损坏逆变器。



**安全提示：**

连接前，请确保光伏组件的输出电压的极性与“DC+”和“DC-”标识相匹配。



**警告：**

在闭合直流断路器之前，请确保逆变器每路组串的最大开路电压小于铭牌上面标注的最大直流输入电压。



图5.1 DC + 公头连接器



图5.2 DC - 母头连接器



**安全提示：**

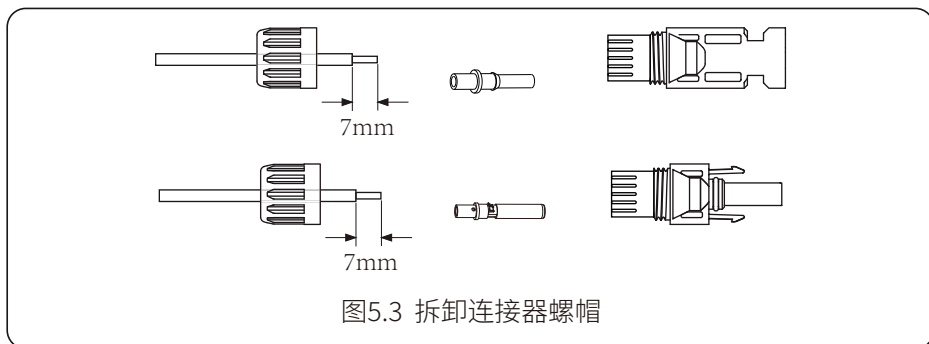
请使用符合要求的用于光伏系统的直流电缆。

电缆类型	横截面 (mm) <sup>2</sup>	
	范围	建议值
光伏专用直流电缆 (型号: PV1-F)	4.0~6.0 (12~10AWG)	4.0(12AWG)

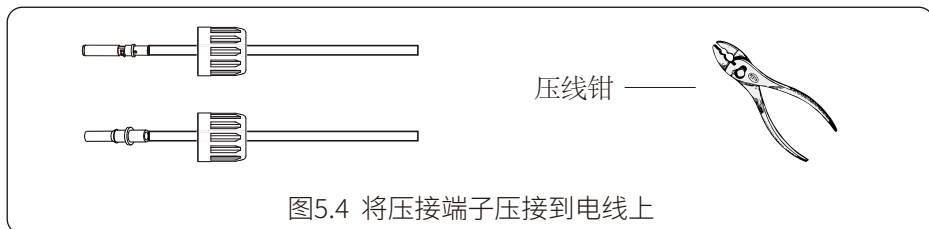
表5.1 直流电缆规格

安装直流连接器的步骤如下：

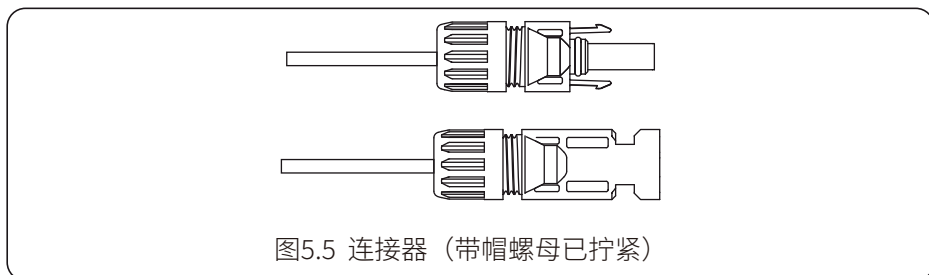
a) 剥去直流电线约7毫米，然后拆下连接器的螺帽（见图5.3）。



b) 用压线钳压接金属端子，如图5.4所示。



c) 将压接端子插入连接器的顶部，然后将锁紧螺母拧紧到连接器的顶部。（如图5.5所示）。



d) 最后，将直流连接器插入逆变器的正极和负极输入端，如图5.6所示。

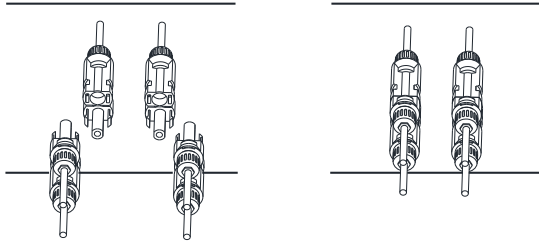


图5.6 直流输入端连接



**警告：**

阳光照射在面板上会产生电压，高电压串联可能会危及生命。因此，在连接直流输入线之前，需要用不透明的材料遮住太阳能电池板，且应将直流开关置于“OFF”位置，否则，逆变器的高压可能会危及生命。



**警告：**

请使用附件直流电源连接器，禁止不同厂商连接器互插。

## 5.2 交流输出端连接

直流端连接后，请勿关闭直流开关。将交流端子连接到逆变器的交流侧，交流侧配备了三相交流端子，连接便利。建议使用软线以方便安装。规格如表5.2所示。



**警告：**

禁止将单个断路器用于多个逆变器，禁止在相邻的逆变器断路器之间连接任何负载。

型号	电缆的横截面积	电缆外径	AWG	断路器	最大电缆长度
CCE-N3-15K	6mm <sup>2</sup>	20-25mm	10	30A/400V	外部电缆 (3L+N)20m
CCE-N3-17K	6mm <sup>2</sup>	20-30mm	10	30A/400V	
CCE-N3-20K	10mm <sup>2</sup>	20-30mm	8	45A/400V	

型号	电缆的横截面积	电缆外径	AWG	断路器	最大电缆长度
CCE-N3-22/23/25K	6mm <sup>2</sup>	20-30mm	8	45A/400V	外部电缆 (3L+N)20m

表5.2 电缆信息

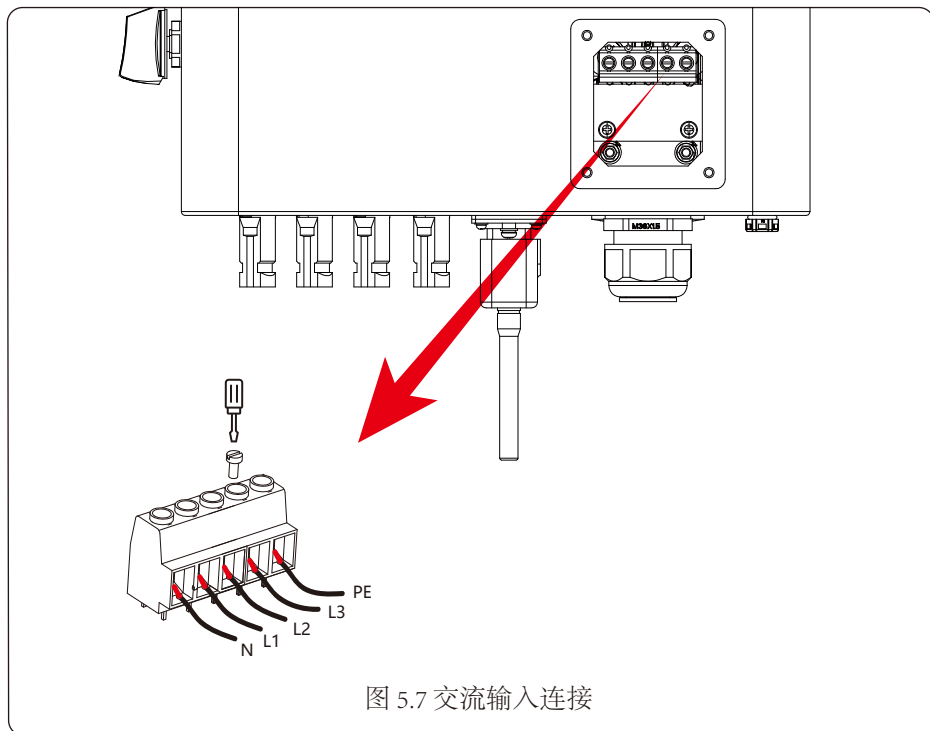


图 5.7 交流输入连接



**警告：**

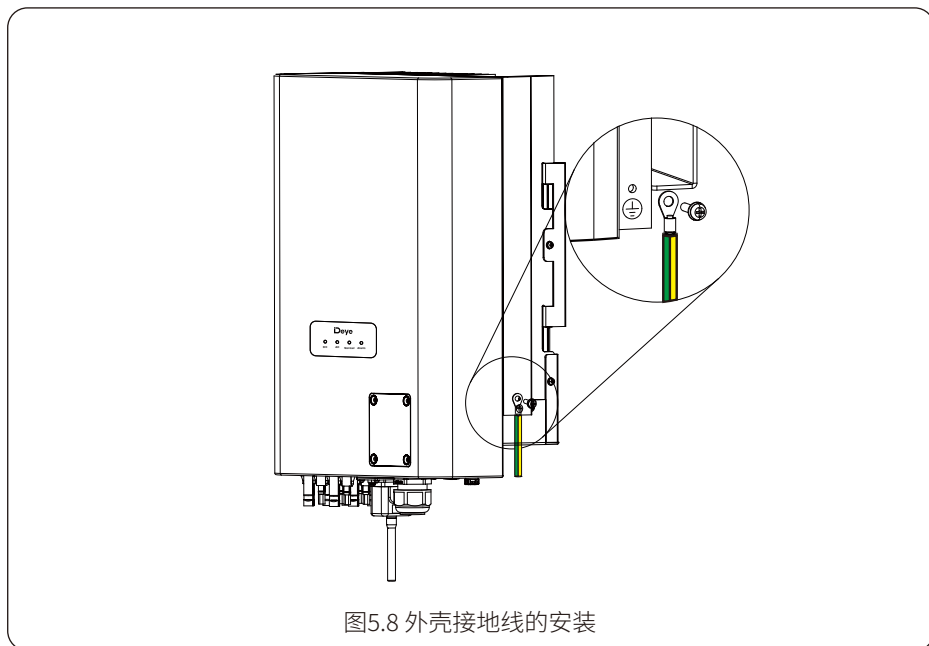
在尝试将交流电源连接到电源之前，请确保已断开交流电源的连接。

1. 在进行 Grid 端口连接之前，请务必先关闭交流电源或隔离开关。
2. 拆下10mm长的绝缘套，拧下螺栓，按图插入电线接线端子上指示的极性并拧紧端子螺钉。确保连接完成。
3. 然后，根据接线端子上指示的极性插入交流输出线并拧紧终端。请务必将相应的 N/L1/L2/L3 和 PE 线也连接到相关端口（如图 5.7 所示）。
4. 确保电线连接牢固。



### 5.3 地线连接

良好的接地有助于抵抗浪涌电压冲击并改善抗电磁干扰性能。因此，在连接交流、直流和通信电缆之前，需要先将电缆接地。对于单台逆变器的系统，只需将聚乙烯绝缘电缆接地即可。如果是多机系统，需要将逆变器的所有聚乙烯绝缘电缆连接到同一接地铜排上，以确保等电位连接。外壳接地线的安装方法如图5.8所示。



**警告：**

逆变器具有内置的漏电检测电路。如果连接了外部漏电保护装置，其工作电流必须大于300 mA或更高，否则逆变器可能无法正常工作。

## 5.4 交流断路器

为保证逆变器和电网的安全断开，逆变器的交流侧外部需要配置独立的三极或四极断路器,推荐的断路器型号如下：

逆变器	额定输出电压 (V)	额定输出电流 (A)	保护装置电流 (A)
SUN-15K-G04	230	21.7	30
SUN-17K-G04	230	24.6	30
SUN-20K-G04	230	29	45
SUN-22K-G04	230	31.9	45
SUN-23K-G04	230	33.3	45
SUN-25K-G04	230	36.2	45

表5.3 建议的电流保护器规格

## 5.5 逆变器监控连接

逆变器具有无线远程监控功能。在逆变器安装Wi-Fi采集器或者GPRS采集器并成功配网后，可以通过手机APP和电脑远程查看电站的各种参数信息。有关Wi-Fi数据采集器和GPRS数据采集器的操作、安装，APP下载和其他过程详见其说明书。

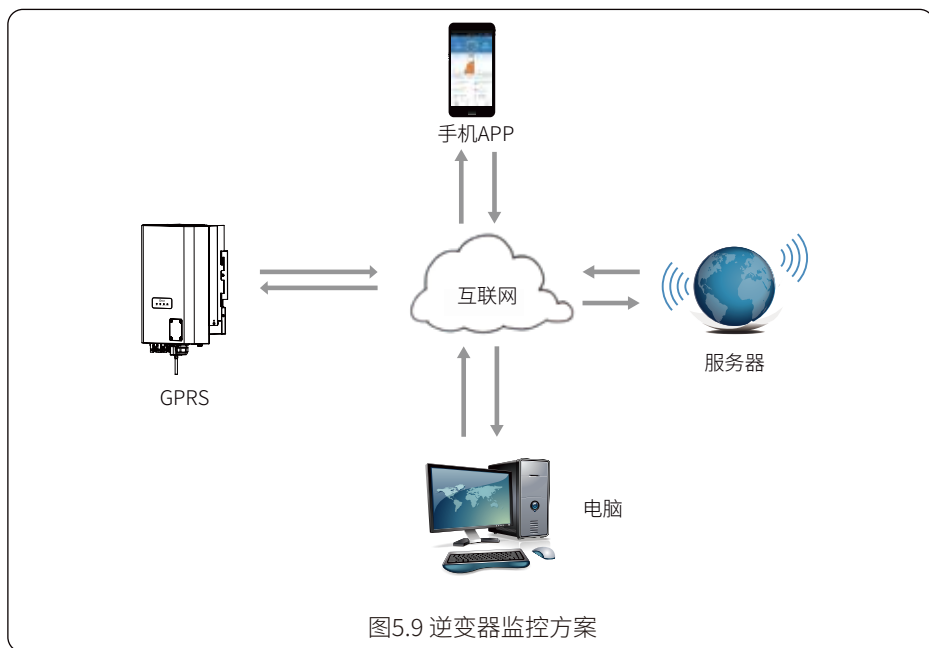


图5.9 逆变器监控方案

## 5.6 数据采集器的安装

逆变器出厂时，数据采集器的安装位置用密封贴纸密封，如图5.10所示。安装数据采集器时，请揭开密封贴纸，将数据采集器插入接口并用螺丝固定。

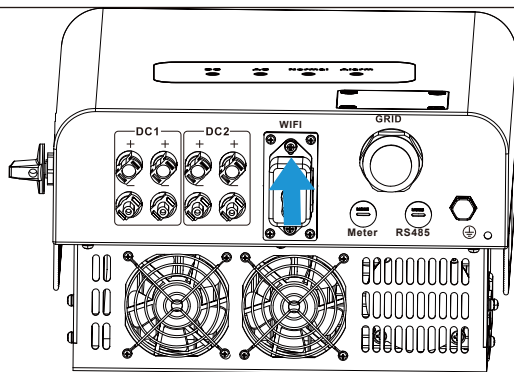


图5.10 数据记录仪安装图示

---

## 6. 启动和关闭

在闭合直流断路器和交流断路器之前，请确保逆变器满足以下条件，否则可能会引起火灾或损坏逆变器。

- a). 在任何情况下，每串光伏组件的最大开路电压均不得超过铭牌上规定的最大直流输入电压。
- b). 同一台逆变器最好使用相同品牌相同型号的光伏组件接入。
- c). 所有光伏组件的总输出功率不得超过逆变器允许的最大输入功率，每路MPPT所接的光伏组件功率不得超过该路MPPT允许的最大输入功率。

### 6.1 启动逆变器

启动三相组串式逆变器时，应按以下步骤操作：

1. 首先闭合交流断路器。
2. 打开光伏组件的直流开关，如果面板提供足够的启动电压，通电后，逆变器将启动。
3. 液晶显示屏（如有）将显示逆变器正在自检。如果参数在可接受范围内，逆变器将产生电能，NORMAL指示灯会亮。
4. 如果参数在可接受范围内，逆变器将产生能量。NORMAL指示灯会亮。

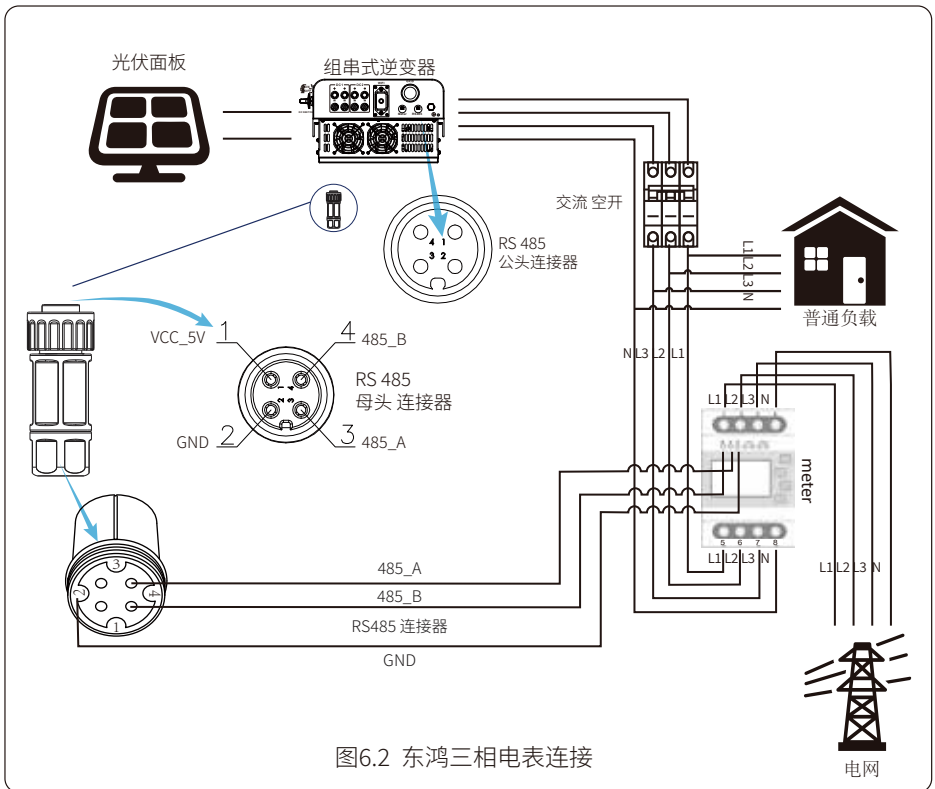
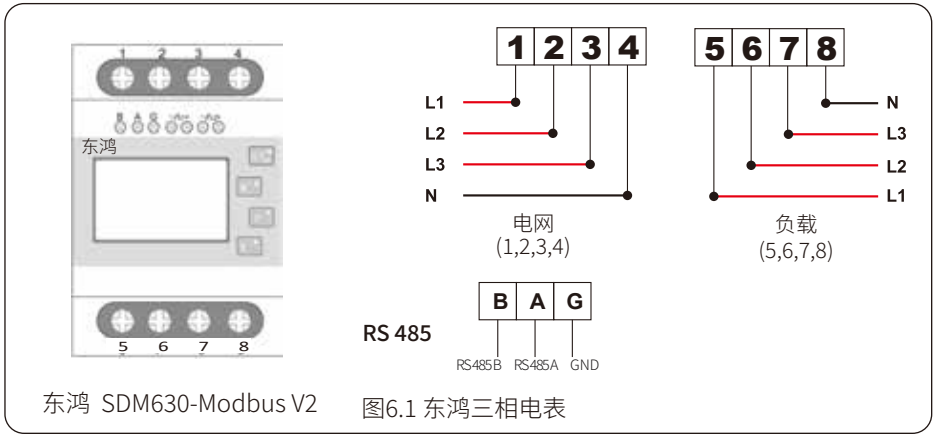
### 6.2 关闭逆变器

关闭逆变器时必须按以下步骤操作：

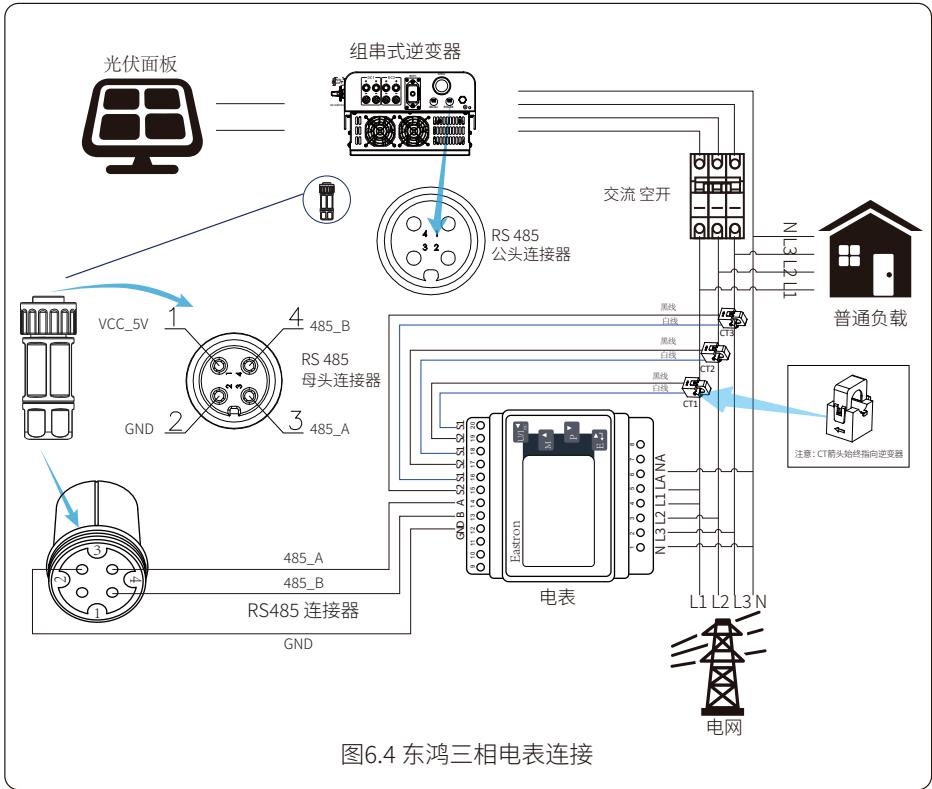
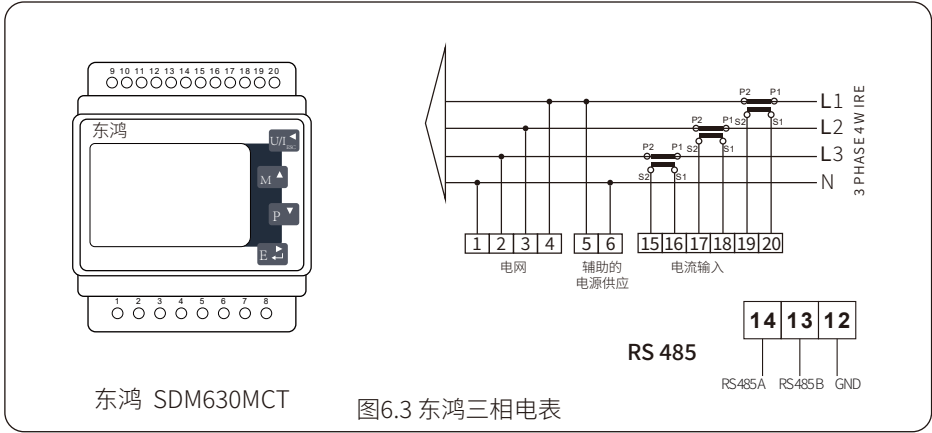
1. 关闭交流断路器。
2. 等待30秒钟，关闭直流开关（如有），或者直接断开直流输入连接器。逆变器将在两分钟内关闭液晶所有的LED显示。

## 7.电表接线图(该功能仅适用于定制机型)

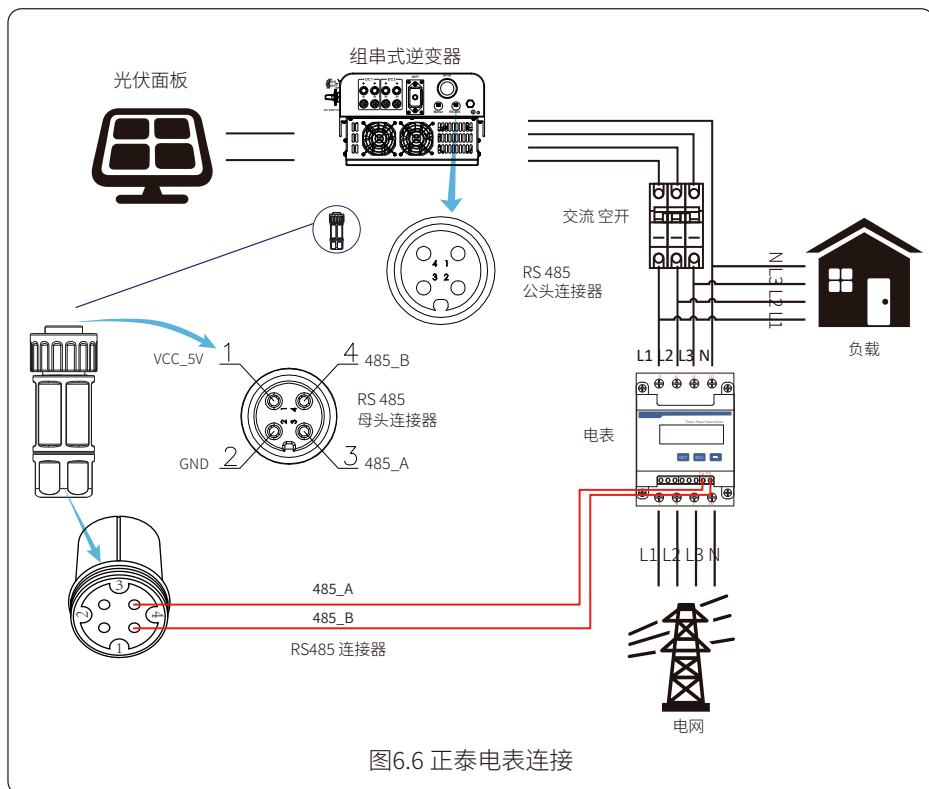
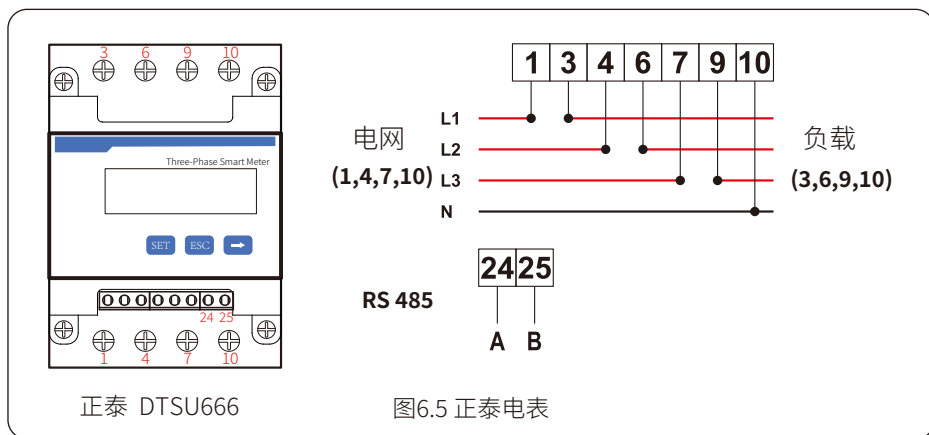
东鸿 SDM630-Modbus V2 电表的连接



东鸿 SDM630MCT 电表的连接



## 正泰 DTSU666 电表的连接



## 8. 如何在监控平台上查看光伏并网电站的负载功率

如果要查看系统的负载功率以及有多少电能 (KWH) 输出到电网 (逆变器输出功率将首先用于为负载供电, 然后多余的电能将馈入电网)。您还需要根据图6.1-6.6连接电表。连接成功后, 逆变器将显示负载功率。但请勿设置为“电表开”。监控平台上出厂设置方法如下所述。

首先, 转到solarman平台 (<https://pro.solarmanpv.com>, 该链接适用于solarman分销商帐户; 或<https://home.solarmanpv.com>, 该链接适用于solarman终端用户账户), 找到电站主页然后点击“编辑”。



然后电站类型选择“分布式户用”。

This screenshot shows the configuration form for a '分布式户用' (Distributed Residential) PV system. It includes fields for '名称' (Name), '地址' (Address), '电表' (Meter), and '电表位置' (Meter Location). There are also dropdown menus for '电表类型' (Meter Type) and '电表品牌' (Meter Brand). The form is designed to capture essential information for system identification and monitoring.

再进入电站页面。如果页面显示光伏功率、负载功率和电网功率, 则表示配置正确。





## 9. 维修和维护

组串式逆变器不需要定期维护。但是，碎屑或灰尘会影响散热器的散热性能。最好用软刷保持清洁。如果表面太脏，影响LED灯的读数，则可以用湿布清洁。



### 高温危险：

设备运行时，当地温度很高，触摸可能导致灼伤。关闭逆变器并等待其冷却，然后方可清洁和维护。



### 安全提示：

禁止使用溶剂、研磨材料或腐蚀性材料来清洁逆变器的任何部件。

## 10. 故障代码与解决方法

逆变器的设计符合国际并网标准中有关安全性和电磁兼容性等方面的要求。为确保最佳运行状态和可靠性，在交付给客户之前，逆变器已经过多次测试。

## 10.1. 故障代码

发生任何故障，LED指示灯“alarm”会亮，同时，监控平台会显示一条故障告警信息。在这种情况下，逆变器可能会停止将电能馈入电网。表10.1列出了警报说明及其相应的警报消息。

故障代码	故障描述	解决方法
F01	直流输入极性反接故障	检查光伏输入极性。
F02	直流绝缘阻抗持久故障	检查逆变器的接地电缆。
F03	直流漏电故障	很少出现这种代码。至今从未发生。
F04	接地故障（接地故障诊断器和断路器）	检查太阳能板的输出连接。
F05	读取内存错误	读取存储器失败（EEPROM）。重新启动逆变器，如果故障仍然存在，请与安装人员或维护部门联系。
F06	写入内存错误	写入存储器失败（EEPROM）。重新启动逆变器，如果故障仍然存在，请与安装人员或维护部门联系。
F07	直流绝缘阻抗故障	很少出现这种代码。至今从未发生。
F08	接地故障诊断器和断路器接地故障	很少出现这种代码。至今从未发生。
F09	电压过度降低损坏IGBT	很少出现这种代码。至今从未发生。
F10	辅助开关电源故障	1. 说明12V直流电不正常。 2. 重新启动逆变器，如果故障仍然存在，请与安装人员联系。
F11	交流主接触器故障	很少出现这种代码。至今从未发生。
F12	交流辅接触器故障	很少出现这种代码。至今从未发生。
F13	工作模式已变更/电网模式已变更	1. 一相缺失，或交流电压检测电路或继电器未闭合（旧逆变器不具有继电器检测功能）。 2. 重新启动逆变器，如果故障仍然存在，请与安装人员或维护部门联系。
F14	直流软件过流	很少出现这种代码。至今从未发生。
F15	交流软件过流	1. 控制板上的内部交流传感器或检测电路或连接线可能有松动。 2. 重新启动逆变器，如果故障仍然存在，请与安装人员或维护部门联系。
F16	GFCI (RCD) 交流漏电故障	1. 该故障表明平均漏电电流超过300mA。检查直流电源或太阳能电池板是否正常。 2. 重新启动逆变器，如果故障仍然存在，请与安装人员或维护部门联系。
F17	三相电流过流故障	很少出现这种代码。至今从未发生。
F18	硬件交流过流故障	1. 检查控制板上的内部交流传感器或连接线。 2. 重启逆变器或恢复出厂设置，如果故障仍然存在，请与安装人员或维护部门联系。
F19	所有硬件综合故障	很少出现这种代码。至今从未发生。

故障代码	故障描述	解决方法
F20	硬件直流过流故障	1.检查太阳能电池板的输出电流是否在允许范围内。 2.检查直流电流传感器及其测试电路。 3.检查逆变器的固件版本是否适合该硬件。 4.重新启动逆变器，如果故障仍然存在，请与安装人员或维护部门联系。
F21	直流漏电故障	很少出现这种代码。至今从未发生。
F22	急停故障	请安装人员协助。
F23	交流漏电是瞬态过流	1.该故障表明漏电流突然超过30mA。 2.重新启动逆变器，如果故障仍然存在，请与安装人员或维护部门联系。
F24	直流绝缘阻抗故障	1.检查主板上的Vpe电阻或控制板上的检测值。检查光伏面板是否正常。这种情况往往是光伏问题。 2.检查光伏面板（铝框）是否接地良好，逆变器是否接地良好。打开逆变器盖，然后检查内部接地电缆与外壳连接是否固定好。 3.检查交流/直流电缆、端块是否接地，是否有绝缘损坏的情况。 4.重新启动逆变器，如果故障仍然存在，请与安装人员或维护部门联系。
F25	直流馈电故障	很少出现这种代码。至今从未发生。
F26	直流母线不平衡	1.检查“BUSN”电缆或驱动板电源电缆是否松动。 2.重新启动逆变器，如果故障仍然存在，请与安装人员或维护部门联系。
F27	直流端绝缘错误	很少出现这种代码。至今从未发生。
F28	逆变器1直流高压故障	很少出现这种代码。至今从未发生。
F29	交流负载开关故障	很少出现这种代码。至今从未发生。
F30	交流主接触器故障	1.检查继电器及其交流电压。 2.检查继电器驱动电路。检查软件是否不适用于该逆变器。（旧逆变器不具有继电器检测功能） 3.重新启动逆变器，如果故障仍然存在，请与安装人员或维护部门联系。
F31	直流升压缓启动	1.至少一个继电器无法闭合。需要检查继电器和继电器的驱动信号（旧型号的逆变器不具有继电器检测功能） 2.重新启动逆变器，如果故障仍然存在，请与安装人员或厂家服务中心联系。
F32	逆变器直流高压故障	很少出现这种代码。至今从未发生。
F33	交流过流	很少出现这种代码。至今从未发生。
F34	交流过载	很少出现这种代码。至今从未发生。
F35	无交流电网信号	1.检查交流电网电压。检查交流电压检测电路。检查交流电源接头是否完好。检查交流电网电压是否正常。 2.重新启动逆变器，如果故障仍然存在，请与安装人员或维护部门联系。

故障代码	故障描述	解决方法
F36	交流电网相位错误	很少出现这种代码。至今从未发生。
F37	交流三相电压不平衡故障	很少出现这种代码。至今从未发生。
F38	交流三相电压不平衡故障	很少出现这种代码。至今从未发生。
F39	交流过流（一周期）	1.检查交流电流传感器及其电路。 2.重新启动逆变器，如果故障仍然存在，请与安装人员或维护部门联系。
F40	直流过流	很少出现这种代码。至今从未发生。
F41	交流线W、U电压过高	检查交流电压保护设置。检查交流电缆是否过细。检查液晶显示屏和电表之间的电压差。
F42	交流线W、U电压过低	检查交流电压保护设置。检查液晶显示屏和电表之间的电压差。同时检查所有交流电缆的连接是否牢固。
F43	交流线V、W电压过高	检查交流电压保护设置。检查交流电缆是否过细。检查液晶显示屏和电表之间的电压差。
F44	交流线V、W电压过低	检查交流电压保护设置。检查液晶显示屏和电表之间的电压差。同时检查所有交流电缆的连接是否牢固。
F45	交流线U、V电压过高	检查交流电压保护设置。检查交流电缆是否过细。检查液晶显示屏和电表之间的电压差。
F46	交流线U、V电压过低	检查交流电压保护设置。
F47	交流超频	检查电频保护设置。
F48	交流低频	检查电频保护设置。
F49	U相电网电流直流组件过流	很少出现这种代码。至今从未发生。
F50	V相电网电流直流组件过流	很少出现这种代码。至今从未发生。
F51	W相电网电流直流组件过流	很少出现这种代码。至今从未发生。
F52	交流电感器A，相电流直流电流高	很少出现这种代码。至今从未发生。
F53	交流电感器B，相电流直流电流高	很少出现这种代码。至今从未发生。
F54	交流电感器C，相电流直流电流高	很少出现这种代码。至今从未发生。
F55	直流母线电压过高	检查光伏电压和Ubus电压及其检测电路。如果光伏输入电压超过上限，请减少串联的太阳能电池板数量。

故障代码	故障描述	解决方法
F56	直流母线电压过低	1.表明光伏输入电压很低，总是发生在清晨。 2.检查光伏电压和Ubus电压。逆变器运行时，显示F56，可能是驱动程序丢失或需要更新固件。 3.重新启动逆变器，如果故障仍然存在，请与安装人员或维护部门联系。
F57	交流倒灌	交流倒灌。
F58	交流电网U线过流	很少出现这种代码。至今从未发生。
F59	交流电网V线过流	很少出现这种代码。至今从未发生。
F60	交流电网W线过流	很少出现这种代码。至今从未发生。
F61	电抗器A相过流	很少出现这种代码。至今从未发生。
F62	电抗器B相过流	很少出现这种代码。至今从未发生。
F63	电抗器C相过流	很少出现这种代码。至今从未发生。
F64	IGBT散热器高温	1.检查温度传感器。检查固件是否适合该硬件。检查逆变器型号是否正确。 2.重新启动逆变器，如果故障仍然存在，请与安装人员或维护部门联系。

表10.1 故障代码及解决方法



**安全提示：**

如果您的组串式逆变器出现表10.1中所示的任何故障信息，且在重置后仍无法解决问题，请与我们的经销商联系并提供以下详细信息：

- 1.逆变器的序列号；
- 2.逆变器的分销商/经销商（如有）的联系方式；
- 3.安装日期；
- 4.问题描述（包括监控平台上面的故障代码和LED状态指示灯的状况）；
- 5.您的联系方式。

## 11.技术参数

产品型号		SUN-15K-G04
<b>输入数据(直流)</b>		
最大直流输入功率(kW)		19.5
最大直流输入电压(V)		1100
启动电压(V)		250
MPPT电压范围(V)		200~1000
最大直流输入电流(A)		13+26
最大直流短路电流(A)		19.5+39
MPPT路数/每路MPPT可接组串数		2/1+2
<b>输出数据 (交流)</b>		
额定输出功率(kW)		15
最大有效功率(kW)		16.5
额定输出电压/范围(V)		3L/N/PE 400V/0.85Un-1.1Un
额定电网频率(Hz)		50Hz/45Hz-55Hz
电网相位		三相
额定输出电流(A)		21.7
最大输出电流(A)		23.9
功率因素		0.8超前~0.8滞后
总电流谐波畸变率(额定功率下)		<3%
电网直流分量值		<0.5%In
<b>效率</b>		
最大效率		98.5%
欧洲效率		97.5%
MPPT效率		>99%
<b>保护</b>		
直流极性反接保护		具备
交流短路保护		具备
交流输出过流保护		具备
交流输出过压保护		具备
绝缘阻抗保护		具备
接地故障监测		具备
孤岛保护		具备
过温保护		具备
直流开关		具备
远程固件升级		具备
远程参数设置		具备
浪涌保护		直流侧二级防雷, 交流侧二级防雷

基本参数	
尺寸	333×472×202
重量	15
拓扑结构	无变压器
夜间自耗电	<1W (夜晚)
工作环境温度	-25~65°C
防护等级	IP65
噪音指数	≤40 dB
冷却方式	智能风冷
工作海拔	2000米以下不降额
设计工作年限	>20 年
工作环境湿度	0-100%
认证和许可	CQC
特征	
显示屏	LED
通讯接口	GPRS/RS485/RS232/Wifi/LAN

产品型号	SUN-17K-G04	SUN-20K-G04
<b>输入数据(直流)</b>		
最大直流输入功率(kW)	22.1	26
最大直流输入电压(V)	1100	
启动电压(V)	250	
MPPT电压范围(V)	200~1000	
最大直流输入电流(A)	13+26	26+26
最大直流短路电流(A)	19.5+39	39+39
MPPT路数/每路MPPT可接组串数	2/1+2	2/2+2
<b>输出数据 (交流)</b>		
额定输出功率(kW)	17	20
最大有效功率(kW)	18.7	22
额定输出电压/范围(V)	3L/N/PE 400V/0.85Un-1.1Un	
额定电网频率(Hz)	50Hz/45Hz-55Hz	
电网相位	三相	
额定输出电流(A)	24.6	29
最大输出电流(A)	27.1	31.9
功率因素	0.8 超前~0.8 滞后	
总电流谐波畸变率 (额定功率下)	<3%	
电网直流分量值	<0.5%	
<b>效率</b>		
最大效率	98.5%	
欧洲效率	97.5%	
MPPT效率	>99%	
<b>保护</b>		
直流极性反接保护	具备	
交流短路保护	具备	
交流输出过流保护	具备	
交流输出过压保护	具备	
绝缘阻抗保护	具备	
接地故障监测	具备	
孤岛保护	具备	
过温保护	具备	
直流开关	具备	
远程固件升级	具备	
远程参数设置	具备	
浪涌保护	直流侧二级防雷, 交流侧二级防雷	



基本参数		
尺寸	362×520×202	362×520×202
重量	18	17.4
拓扑结构	无变压器	
夜间自耗电	<1W (夜晚)	
工作环境温度	-25~65°C	
防护等级	IP65	
噪音指数	<40 dB	
冷却方式	智能风冷	
工作海拔	2000米以下不降额	
设计工作年限	>20 年	
工作环境湿度	0-100%	
认证和许可	CQC	
特征		
显示屏	LED	
通讯接口	GPRS/RS485/RS232/Wifi/LAN	

产品型号	SUN-22K-G04	SUN-23K-G04	SUN-25K-G04
<b>输入数据(直流)</b>			
最大直流输入功率(kW)	28.6	29.9	32.5
最大直流输入电压(V)		1100	
启动电压(V)		250	
MPPT电压范围(V)		200~1000	
最大直流输入电流(A)		26+26	
最大直流短路电流(A)		39+39	
MPPT路数/每路MPPT可接组串数		2/2+2	
<b>输出数据(交流)</b>			
额定输出功率(kW)	22	23	25
最大有效功率(kW)	24.2	25.3	27.5
额定输出电压/范围(V)		3L/N/PE 400V/0.85Un-1.1Un	
额定电网频率(Hz)		50Hz/45Hz-55Hz	
电网相位		三相	
额定输出电流(A)	31.9	33.3	36.2
最大输出电流(A)	35.1	36.7	39.8
功率因素		0.8 超前~0.8 滞后	
总电流谐波畸变率(额定功率下)		<3%	
电网直流分量值		<0.5%	
<b>效率</b>			
最大效率		98.6%	
欧洲效率		97.8%	
MPPT效率		>99%	
<b>保护</b>			
直流极性反接保护		具备	
交流短路保护		具备	
交流输出过流保护		具备	
交流输出过压保护		具备	
绝缘阻抗保护		具备	
接地故障监测		具备	
孤岛保护		具备	
过温保护		具备	
直流开关		具备	
远程固件升级		具备	
远程参数设置		具备	
浪涌保护		直流侧二级防雷, 交流侧二级防雷	

基本参数	
尺寸	362×527×220
重量	20
拓扑结构	无变压器
夜间自耗电	<1W (夜晚)
工作环境温度	-25~65°C
防护等级	IP65
噪音指数	<45 dB
冷却方式	智能风冷
工作海拔	2000米以下不降额
设计工作年限	>20 年
工作环境湿度	0-100%
认证和许可	CQC
特征	
显示屏	LED
通讯接口	GPRS/RS485/RS232/Wifi/LAN

Ver 2.1 2023-07-26

**Deye** 德業<sup>®</sup>

宁波德业变频技术有限公司

地址：浙江省宁波市北仑区大碶街道甬江南路26号

电话：0574-86116185

传真：0574-86228852

邮箱：market@deye.com.cn

网址：www.deyeinverter.com



30240301002090